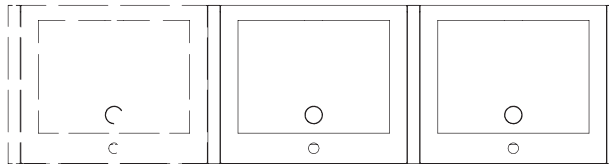
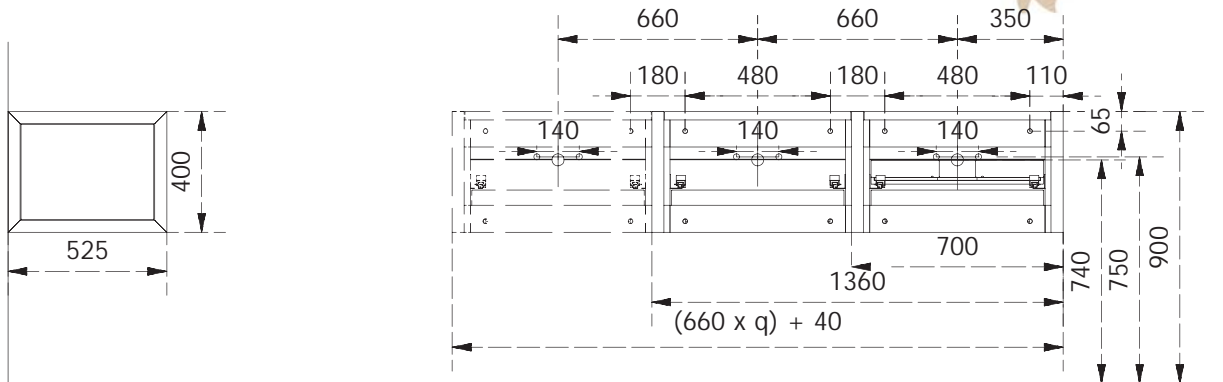


afmetingen en voorzieningen

dimension et réservations



opmerking

remarque

Wanneer het meubel aan de muur wordt gehangen, moet rekening worden gehouden met de draagkracht van de muur. Er wordt ten sterkste aangeraden om het meubel te laten rusten op een draaglat die onder het meubel aan de muur wordt bevestigd. Zo krijgt het meubel voldoende steun.

Lorsque le meuble est suspendu au mur, il faut tenir compte de la capacité du mur à soutenir le meuble. Il est fortement conseillé de faire reposer le meuble sur une latte de support que vous fixerez au mur en dessous du meuble ainsi le meuble aura un support suffisant.

Om het meubel pas te plaatsen kan gebruik worden gemaakt van de regelschroeven die onderaan de pootjes van de sokkels zitten.

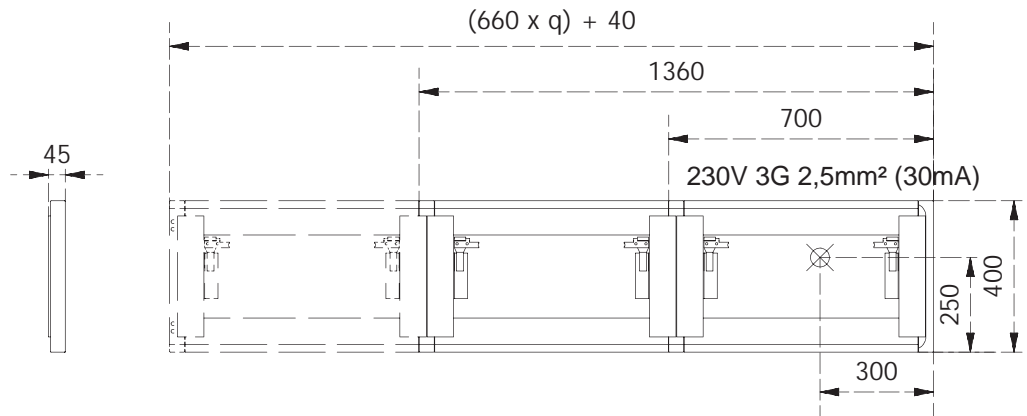
Pour placer le meuble d'équerre, utilisez les vis de réglage qui se trouvent sous les pieds des socles.

Vooraleer een natuurstenen tablet te plaatsen moet men ervoor zorgen dat het meubel eerst pas staat. Breng een laag silicone aan op meubel vooraleer de tablet op het meubel te leggen. Dit zorgt ervoor dat de tablet goed gefixeerd wordt en dat ze gelijkmatig gesteund wordt. Ongelijkmatige steun zorgt ervoor dat de tablet kan breken. Gebruik enkel de silicone die meegeleverd werd om de tablet vast te leggen en op te spuiten. Gebruik van andere silicone kan de tablet onherstelbaar beschadigen.

Avant de placer la tablette en pierre naturelle, il faudra veiller que le meuble soit d'équerre. Appliquez une couche de silicone sur le meuble avant de placer la tablette. Ceci permet de fixer la tablette d'une manière uniforme. Une tablette reposant mal pourrait entraîner sa rupture. Utilisez uniquement la silicone qui vous est fournie pour fixer la tablette. L'utilisation d'une autre silicone pourrait provoquer des dommages irréparables.

De voorzieningen zijn bepaald voor de waskommen die worden meegeleverd met onze tabletten. Wanneer men andere typen waskommen gebruikt, raadpleeg de voorzieningen voor de gebruikte waskom.

Les fournitures sont prévues pour les éviers livrés avec nos tablettes. Si vous choisissez un autre type d'évier, veuillez consulter les fournitures pour l'évier concerné.



opmerking

Elektrische Aansluiting

De elektrische aansluiting van de spiegelkast met verlichting mag enkel door een vakman worden uitgevoerd.
Hierbij rekening houden met de geldende normen voor natte ruimten.

De aansluiting mag alleen via een contactdoos worden gerealiseerd.

De aansluiting van de aarding (geel-groene isolatie) dient correct te worden uitgevoerd

remarque

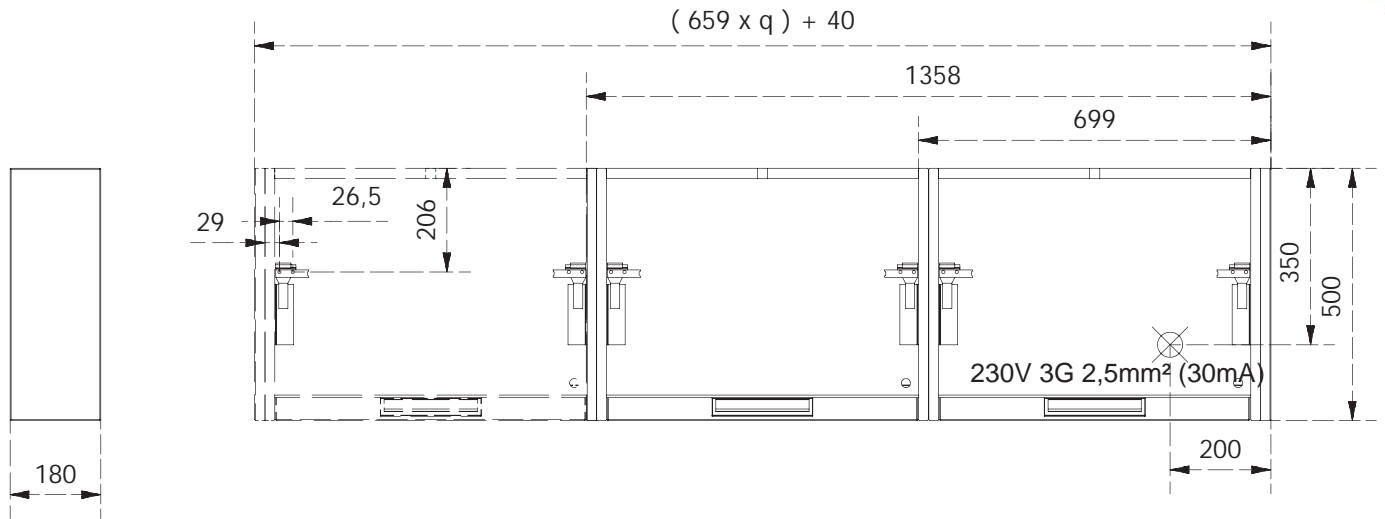
Installation électrique

L'installation électrique de l'armoire avec miroir et éclairage ne peut être effectuée que par un professionnel.

En tenant compte des normes en vigueur pour des locaux humides.

L'installation ne peut se faire que par l'intermédiaire d'un boîtier électrique.

L'installation de la prise de terre (isolation jaune-verte) doit être exécutée correctement.



opmerking

remarque

Elektrische Aansluiting

De elektrische aansluiting van de spiegelkast met verlichting mag enkel door een vakman worden uitgevoerd.
Hierbij rekening houden met de geldende normen voor natte ruimten.

De aansluiting mag alleen via een contactdoos worden gerealiseerd.

De aansluiting van de aarding (geel-groene isolatie) dient correct te worden uitgevoerd

Installation électrique

L'installation électrique de l'armoire avec miroir et éclairage ne peut être effectuée que par un professionnel.

En tenant compte des normes en vigueur pour des locaux humides.

L'installation ne peut se faire que par l'intermédiaire d'un boîtier électrique.

L'installation de la prise de terre (isolation jaune-verte) doit être exécutée correctement.